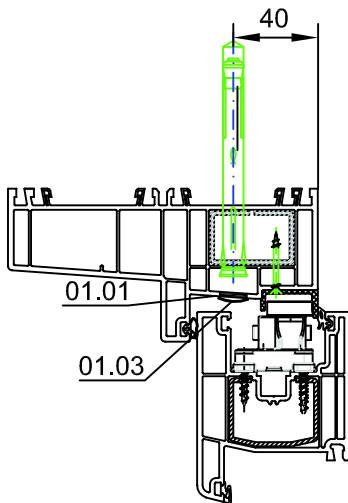


B1: Lage der Dübelbohrungen

Abbildung 04: Befestigungspunkte



Die Montagedübelbohrungen können am losen Blendrahmen erfolgen. Bohrabstände von der Blendrahmeninnenkante aus siehe Bilder unten. Alle Bohrungen in den Blendrahmen (seitlich und oben) werden in den Blendrahmenfalz ausgeführt (**01.01**).

Alle Dübelbohrungen sollten mit einem kleinen Bohrer (\varnothing) vorgebohrt werden, um ein Abrutschen mit dem großen Bohrer zu vermeiden.

Für die Blendrahmenbefestigung müssen lange Schraubeinsätze verwendet werden, um eine Beschädigung an den Fest-Flügeln (z.B.: Bohrfutter) zu vermeiden.

Unten muss der Blendrahmen so unterlegt werden, dass ein Absenken verhindert wird. Befestigung des Blendrahmens am Boden erfolgt mit handelsüblichen Montagewinkeln, oder beim Beschlaghersteller nach geeigneten Montagehilfen anfragen.

Befestigungsabstand darf maximal 700 mm betragen.

GEALAN empfiehlt 500 mm (**01.02**).

01.03: Montagebohrungen mit einer, für den Bohrdurchmesser geeigneten Kappe abdecken.

